

# T255

## Microtracteur TYM 25 CV

### Équipement de série:

- Tym T 255 HST tracteur diesel 4 motrices
- moteur Yanmar 3 cylindres refroidi par eau, cylindrée 1.116 cm
- 25 CV / 18,4 kW
- direction assistée avec vérin de direction synchronisé
- prise de force arrière 540 t/min.
- prise de force ventrale avec 2000 U/min.
- activation électro-hydraulique de la prise de force (pour version hydrostatique)
- relevage arrière CAT1 avec capacité de levage de 600 kg
- 1 distributeur à double effet en arrière
- arceau de sécurité rabattable - ROPS (de série pour tracteurs sans cabine)
- vitesse: 17 km/h
- documents pour l'homologation route

### Options:

- Roues agraires
- Roues industrielles
- Roues gazon
- Roues communales
- Chargeur frontal
- Attelage de remorque
- Tondeuse ventrale
- Cabine



# T255

## Microtracteur TYM 25 CV



Version TS255M

avec boîte de vitesse mécanique avec 6 rapports avant et 2 rapports arrière  
et avec régulateur de vitesse manuel activation mécanique de la prise de  
force

Version TS 255HST

avec transmission hydrostatique à deux étapes avec régulateur de vitesses  
manuel activation électrohydraulique de la prise de force

Option: Fonction Autodrive

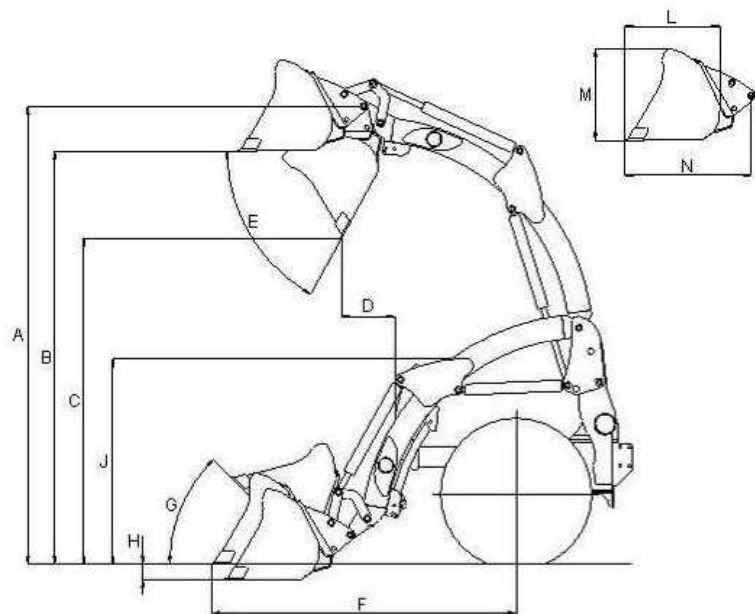


# Spécifications techniques T255

MOTEUR	
Fabricant	Yanmar 3TNV80 F
Type	Natural Aspiration
Puissance brute du moteur	23,9 CV
Puissance Pdf	18,8 CV / 14,0 kw
Vitesse nominal du moteur	3000 rpm
No. de cylindres	3
Cylindrée	77,3 cu. In / 1267 cc
Filtre d'air	Single Sec.
Alternateur	12V, 40A
Système de carburant	Injection indirecte
SYSTÈME HYDRAULIQUE	
Type de pompe	pompe à engrenage unique
Débit d'outil	4,18 gpm / 15,82 l/min
Débit de la direction	2,77 gpm / 10,48 l/min
Débit total	6,95 gpm / 26,3 l/min
Categorie point de levage	I (N)
Capacité de levage	551 kg
Capacité de levage de l'attelage à 24 pouces derrière les extrémités des liens	499 kg
Type de contrôle pour relevage	Position
Quantité de valves auxiliaires standard	optional (1)
CAPACITÉS	
Reservoir	5,81 U.S. gal / 22 L
Liquide de refroidissement	3,8 qt / 3,6 L
Carter du moteur	2,9 qt / 2,7 L
Transmission / Système hydraulique	3,7 U.S. gal / 14 L
Essieu frontal	3,7 qt / 3,5 L

TRANSMISSION	
Type de transmission	HST
No. de gammes	2 gammes
Vitesse max.	17,7 km/h
Freins	Disques humides
Direction	Hydrostatique
Embrayage	plaque sèche unique
DIMENSIONS & POIDS	
Longueur totale avec attelage 3 points	100,5 in / 2553 mm
Largeur totale	45,8 in / 1164 mm
Empattement	57,5 in / 1460 mm
Hauteur jusqu'au ROPS	91,3 in / 2320 mm
Garde au sol minimale	9,4 in / 240 mm
Min. rayon de braquage avec freins	88,58 in / 2250 mm
Min. rayon de braquage sans freins	100 in / 2540 mm
Poids avec ROPS	1638 lb / 743 kg
ROUES STANDARD	
Roues industrielles avant	20 x 8,00 - 10
Roues industrielles arrière	27 x 12,50 - 16
Roues agraires avant	6 - 12
Roues agraires arrière	9,5 - 16
PRISE DE FORCE	
Type de la pdf	indépendante
Contrôle Pdf	electrique/hydro
Pdf arrière	540 tpm

# Données techniques du Chargeur TX25P pour T255



	Poids total du chargeur (1+2+3)	249 kg	549 lb
1	Poids du bras	129 kg	284 lb
2	Poids du cadre de montage	54 kg	119 lb
3	Poids du godet	66 kg	146 lb
Temps de levage du bras			4,2 sec
Temps d'abaissement du bras			2,6 sec
Temps de retour en arrière du godet			1,8 sec
Temps de déversement du godet			2,9 sec

A	Hauteur maximale de levage jusqu'à l'axe de pivotement	1912 mm	75,3 "
B	Hauteur maximale de levage sous le niveau du godet	1745 mm	68,7 "
C	Dégagement avec godet déversé	1458 mm	57,4 "
D	Hauteur de levage maximale	633 mm	24,9 "
E	Angle de déversement maximal	38 °	38 °
F	Atteindre le sol avec le godet	1377 mm	54,2"
G	Angle maximal de retour en arrière	20 °	20 °
H	Profondeur de creusage	103 mm	4,1 "
J	Hauteur totale en position de transport	1088 mm	42,8 "
L	Profondeur de la fixation (à l'arrière de la coque intérieure)	480 mm	18,9 "
M	Hauteur de l'attache	461 mm	18,1 "
N	Longueur de l'attache (jusqu'au pivot)	523 mm	20,6 "
	Capacité de levage à la hauteur maximale de l'axe de pivotement	350kgf	772 lb
	Force d'arrachement au niveau du pivot au sol	540kgf	1190 lb
	Réglage de la soupape de décharge (soupape de commande du chargeur)	155 kg/cm <sup>2</sup>	2205psi
	Cylindre de levage	40X25 mm	1,6X1,0 "
	Cylindre à godet	40X25 mm	1,6X1,0 "
	Largeur du godet	1270 mm	50 "
	Capacité du godet	0,15 m <sup>3</sup>	5,3 ft <sup>3</sup>

Avec parallélogramme	Attelage rapide			Chargeur
	Pin	Bobcat	Euro	
	●			TX25
●			●	TX25SL-E